

Ing. Panero Massimo
 iscritto all'Ordine degli Ingegneri di Cuneo, Posizione n. A1917
 Via Monte Grappa 20/A, 12048 Sommariva del Bosco (CN) tel. 3695041299 e-mail: panero.m@tin.it

CANTIERE:
 ISTITUTO SCOLASTICO COMPRESIVO G. ARPINO
 Via Giansana 37, Sommariva del Bosco (CN)

OGGETTO:
 PROGETTO DEFINITIVO / ESECUTIVO

**PROGETTO IMPIANTO ELETTRICO
 E RIVELAZIONE INCENDI DEGLI ARCHIVI**

TAV_04
 Codice Lavoro Codice Tavola

17/09/2018 1:250
 Data Scala

Progetto:
PROGETTO DEFINITIVO / ESECUTIVO - RIQUALIFICAZIONE ANTINCENDIO

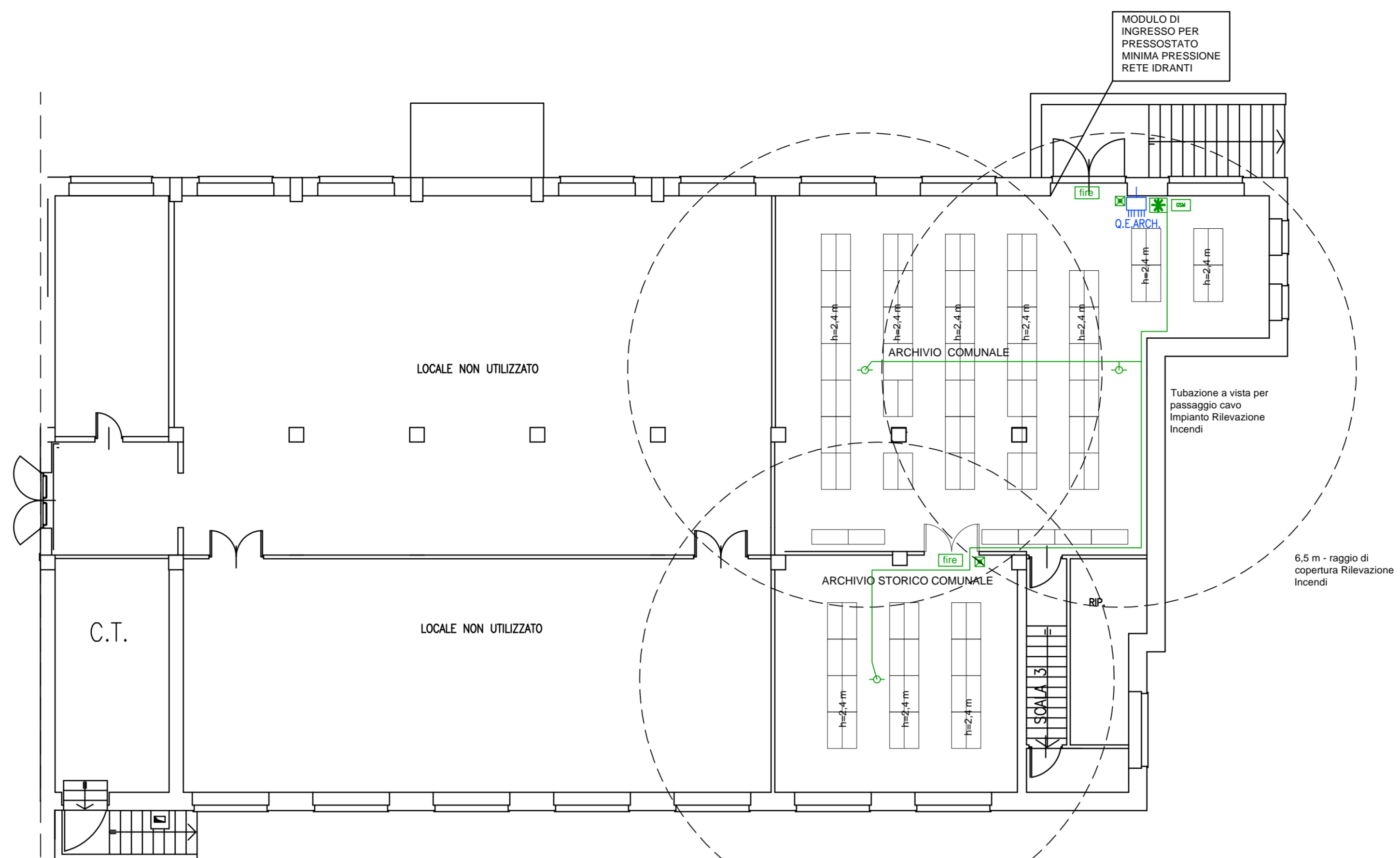
Oggetto:
RIQUALIFICAZIONE ANTINCENDIO SCALA 1 PROTETTA, ARCHIVIO SCOLASTICO E COMUNALE, LOCALI MENSA E CUCINA PIANO INTERRATO

COMMITTENTE:
 COMUNE DI SOMMARIVA DEL BOSCO
 P.zza Seyssel n.1
 12048 SOMMARIVA BOSCO (CN)
 P.IVA: 00402100044

TECNICO:
 ING. PANERO MASSIMO
 Ordine degli Ingegneri di CUNEO pos. A1917
 VIA MONTE GRAPPA n.32/A - 12048 SOMMARIVA DEL BOSCO

IMPRESA:

IMPIANTO RIVELAZIONE INCENDI ARCHIVIO COMUNALE - Scala 1:100



LEGENDA RIVELAZIONE - PRODOTTI CERTIFICATI SECONDO LA UNI EN 54 E UNI 9795:2013

- Rilevatore puntiforme di fumo e calore.
- Segnalatore acustico, alimentato dal loop di comunicazione, potenza acustica 100 dB a massimo 1 m con tendute diverse combinazioni di suono. Dotato di isolatore di corto circuito Certificata secondo EN 54 - grado IP 44 -da utilizzarsi per la segnalazione dall'allarme incendio -
- Pulsante Allarme Manuale Incendio con membrana resistenti - percorso massimo 15 m - UNI 9795:2013 art. 6.1.3 - altezza di posta tra 1 m ed 1,6 m (art 6.1.3).
- Centrale Rivelazione Incendi Convenzionale a 2 loop in conformità con la normativa EN54-2-4 con batterie ricaricabili e porta per collegamento combinatorio telefonico a due canali (1 di allarme ed 1 di guasto)
- Combinatore Telefonico da collegarsi alla centrale Antincendio secondo UNI 9795:2013

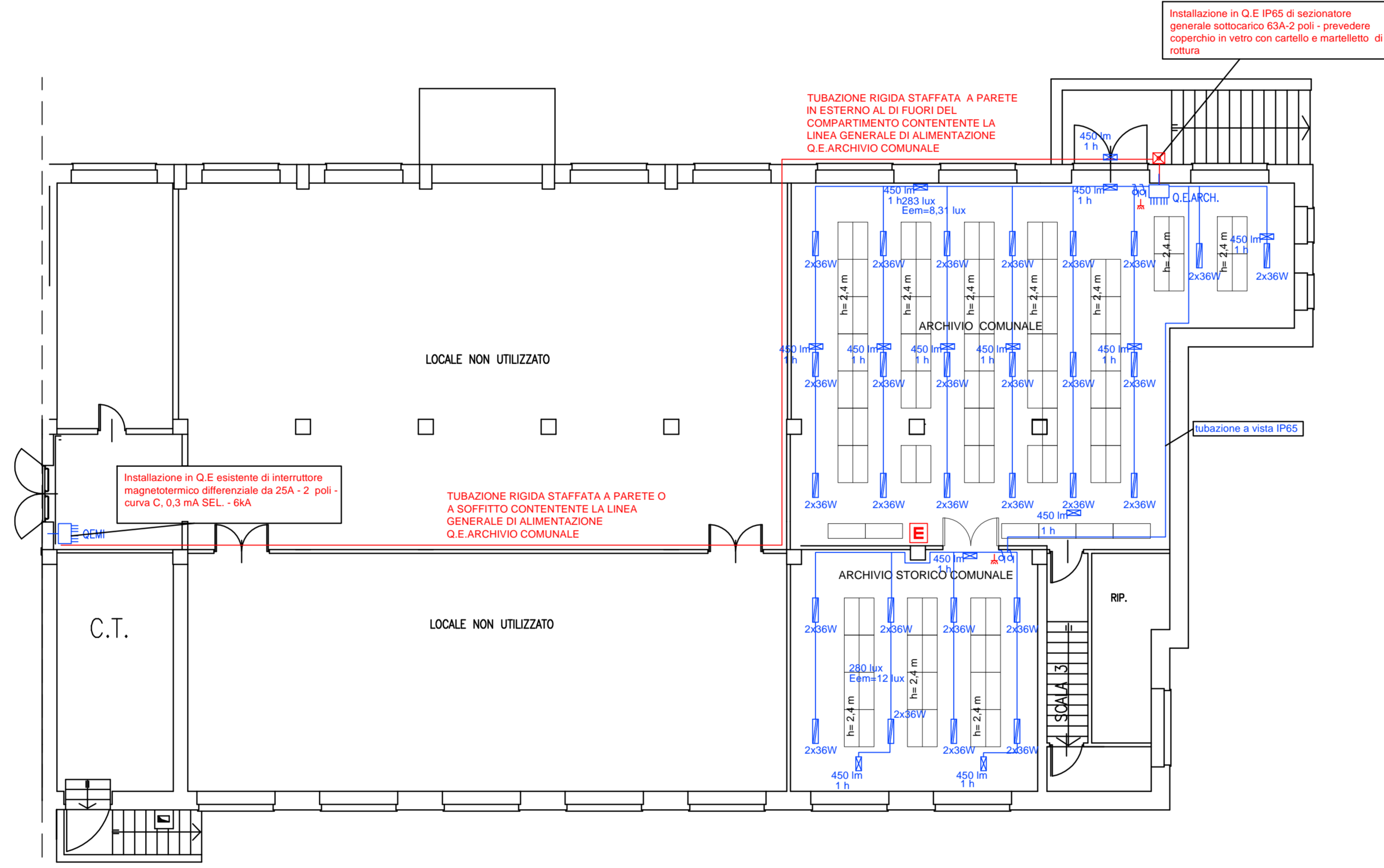
IL SISTEMA DI ALLARME INCENDIO DOVRA' RISPONDERE A QUANTO RICHIESTO DALLA UNI 9795:2013

La distanza tra i rilevatori puntiformi e le pareti dei locali sorvegliati, salvo necessità dettate dalla geometria del locale stesso, non deve essere minore di 0,5 m - parimenti devono essere 0,5 m tra i rilevatori puntiformi e la superficie laterale di correnti o travi, posti al di sotto del soffitto, oppure elementi sospesi (condotti di ventilazione, cortine, etc...) se lo spazio compreso tra il soffitto e tali strutture o elementi è minore di 15 cm. Nessun macchinario e/o impianto deve trovarsi a meno di 0,5 m a fianco o al di sotto di ogni rilevatore. I rilevatori puntiformi non devono essere installati dove possono essere direttamente investiti dal flusso d'aria immesso dagli impianti di climatizzazione, areazione e ventilazione.

PERCORSO DEI CAVI:
 NEI PERCORSI AD ANELLO CHIUSO (LOOP) IL PERCORSO DEI CAVI DEVE ESSERE REALIZZATO IN MODO TALE CHE POSSA ESSERE DANNEGGIATO UN SOLO RAMO DELL'ANELLO. PERTANTO IL PERCORSO DEI CAVI IN USCITA DALLA CENTRALE DEVE ESSERE DIFFERENZIATO RISPETTO AL PERCORSO DI ANDATA, AD ESEMPIO CON DOPIA TUBAZIONE A DISTANZA DI ALMENO 30 cm.

CARATTERISTICHE CENTRALE ALLARME
 SUDDIVISIONE ZONE IMPIANTO DISPOSITIVI INPUT
 ZONA 1 - RILEVATORI DI FUMO E CALORE ARCHIVIO COMUNALE E STORICO
 ZONA 2 - PULSANTI MANUALI DI ALLARME INCENDIO
 ZONA 3 - INGRESSO MODULO PRESTOSSATO ALLARME INCENDIO
 ATTIVAZIONE CONTEMPORANEA DI TUTTI GLI AVVISATORI ACUSTICI DI ALLARME INCENDIO

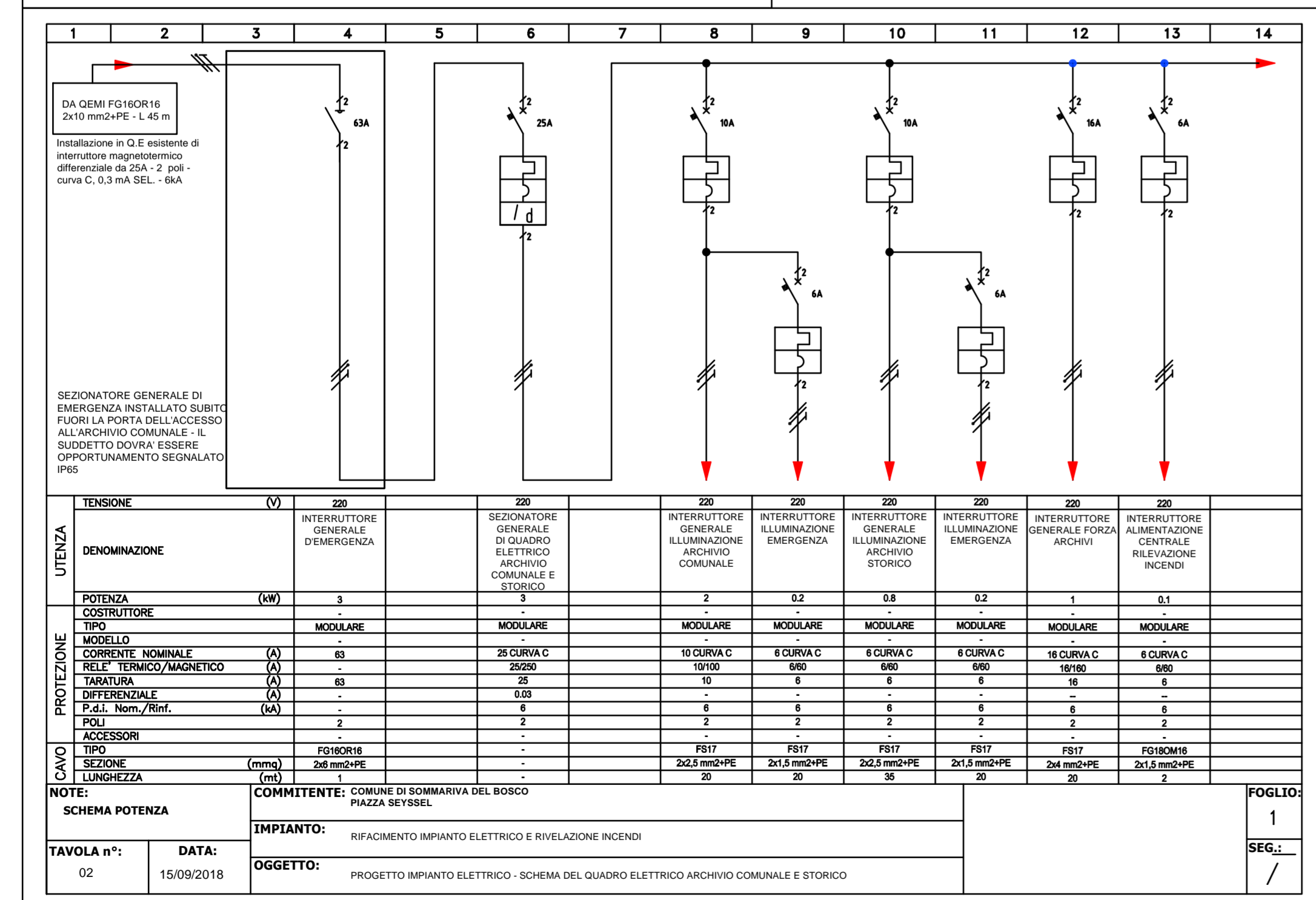
IMPIANTO ELETTRICO ARCHIVIO COMUNALE - Scala 1:100



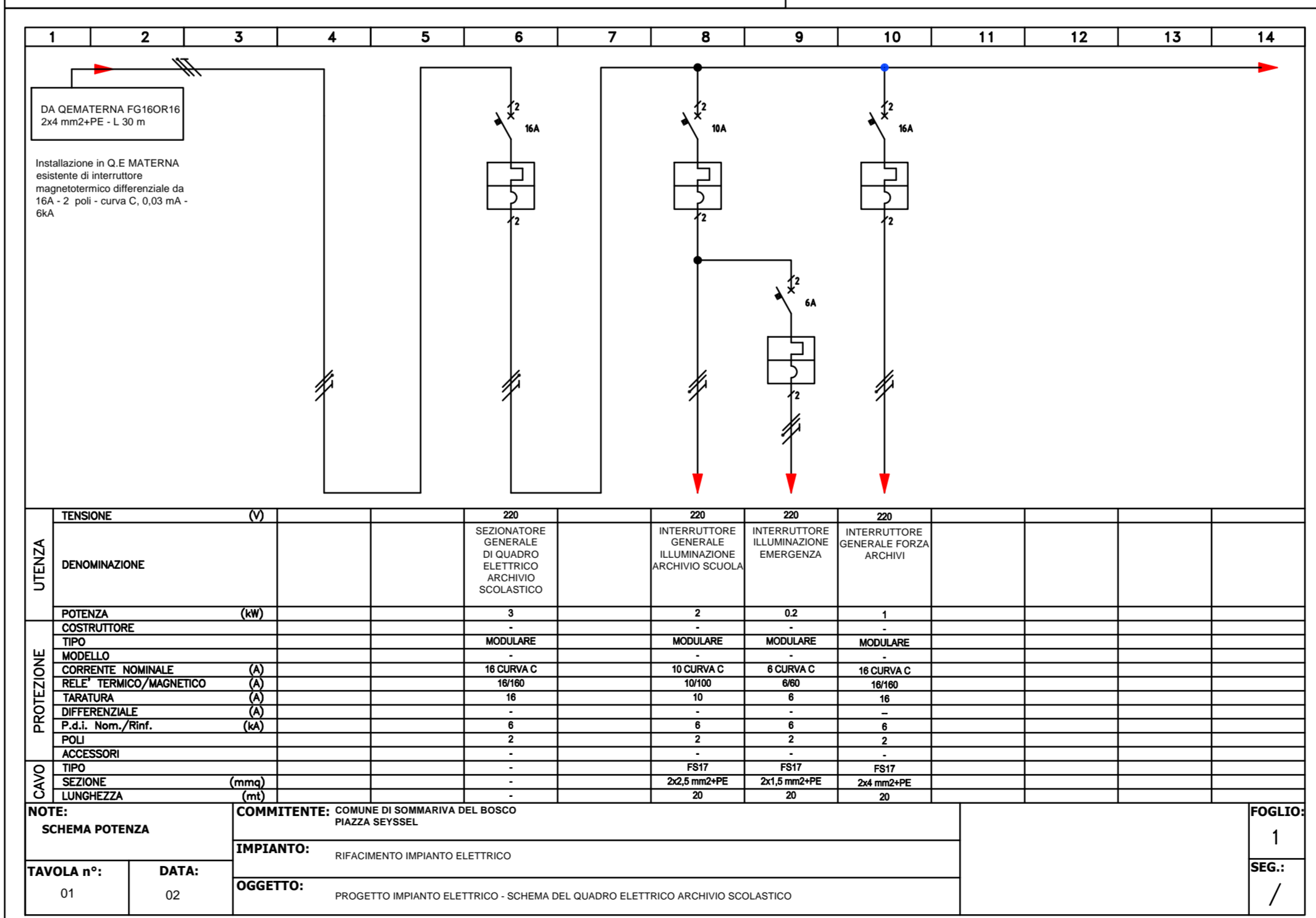
LEGENDA IMPIANTO ELETTRICO

- Quadro Elettrico Scuole medie piano interrato.
- Quadro Elettrico Archivio Comune
- Quadro Elettrico Scuola Materna
- Quadro Elettrico Scuola Archivio Scolastico
- Plafoniera stagna IP 65, equipaggiata con tubi fluorescenti 2x36W installata a soffitto o parete con corpo in policarbonato.
- Apparecchio illuminante per illuminazione d'emergenza avente potenza 450 lm, autonomia 30 min, tempo di ricarica 12h - IP65
- Interruttori, deviatori, pulsanti a parete serventi il comando dei punti di illuminazione.
- Bipresa 10/16A con alveoli protetti, installata a parete con membrana aggiuntiva di protezione.

SCHEMA UNIFILARE IMPIANTO ELETTRICO ARCHIVIO COMUNALE



SCHEMA UNIFILARE IMPIANTO ELETTRICO ARCHIVIO SCOLASTICO



IMPIANTO ELETTRICO ARCHIVIO SCOLASTICO - Scala 1:100

